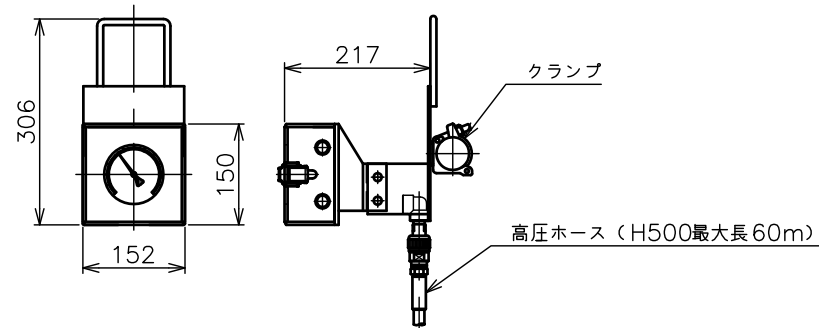


型式	KOPL-4060	
	常用	最大
許容耐力	6000kN	
最大油圧出力	4000kN	4600kN
土圧計能力	6000kN	
土圧計受圧面積	490.9cm ²	
ストローク	200mm	
本体受圧面積	405.9cm ²	
最大油圧力	98.6MPa	113.3MPa
最大油量	8.1 ^{リットル}	
質量	740kg	

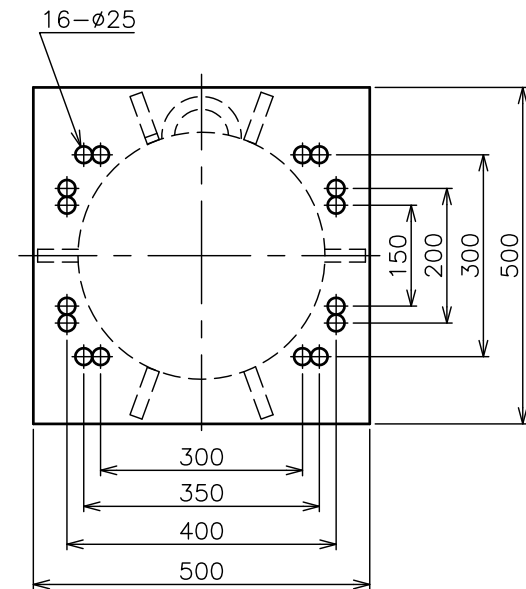
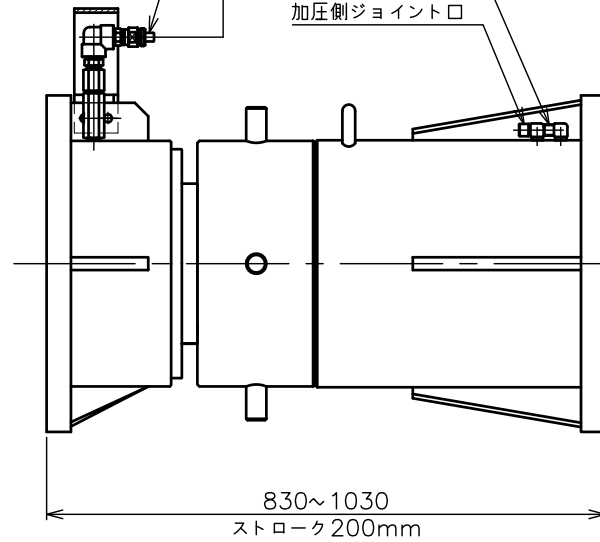
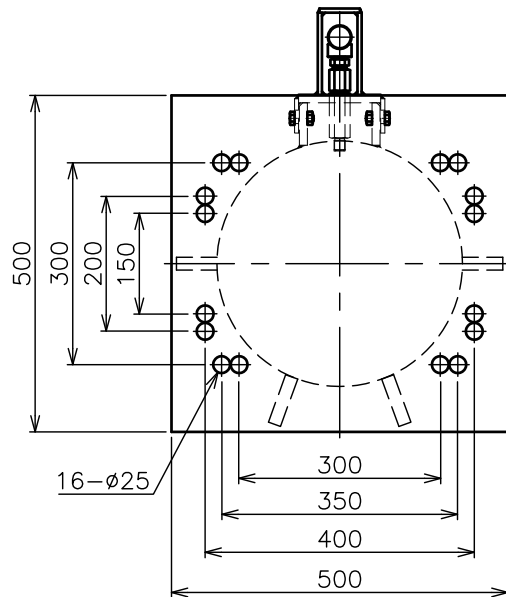
遠隔用ゲージ



遠隔ゲージ用ホース接続口

戻し側ジョイント口

加圧側ジョイント口



名称	KOPL-4060 (遠隔仕様)	尺度	1/8	日付	
光洋工業株式会社	製図	図番		変更回数	